

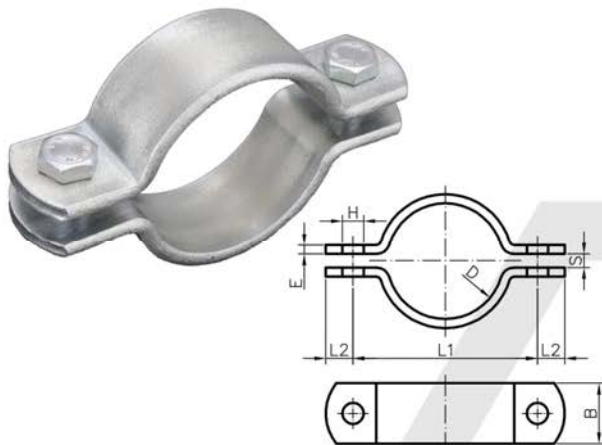
# ABRAZADERAS REFORZADAS



ARTIFESA

## ABRAZADERA REF.2000 MODELO CORTO

Medidas según norma DIN3567A

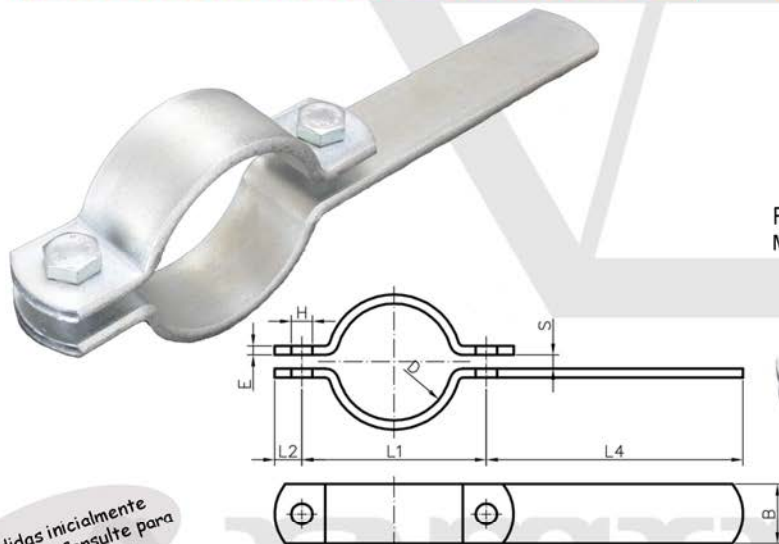


## ABRAZADERA REF.2001 MODELO DOBLE PALA

Medidas según norma DIN3567B



## ABRAZADERA REF.2002 MODELO PALA LARGA



Medidas inicialmente disponibles. Consulte para otros diámetros.

## OTROS MODELOS DISPONIBLES POR ENCARGO

REF.2003  
MODELO CONEXIÓN  
ROSCA METRICA



REF.2004  
MODELO APAREDAR



REF.2005  
MODELO ATORNILLAR



### MATERIAL Y ACABADO

ACERO F-111 / PULIDO  
ACERO F-111 / ZINCADO ALTA RESISTENCIA  
ACERO INOXIDABLE AISI-304

INCLUYE TORNILLOS Y TUERCAS EN ACERO ZINCADO O INOXIDABLE A2 SEGÚN CORRESPONDA

DIÁMETRO		MEDIDAS (mm.)						MATERIAL (mm.)		ACCESORIOS: TUERCA Y TORNILLOS HEXAGONALES
(pulgadas)	(mm.)	L1	L2	L3	L4	S	H	B	E	
1/2"	21,3	62								M10x30
3/4"	26,9	66								
1"	33,7	72	15	46	150	7	11,5	30	5	
1+1/4"	42,4	82								
1+1/2"	48,3	88								
2"	60,3	108								M12x35
2+1/2"	76,1	122	18	54	170	9	14	40	6	
3"	88,9	136								
4"	114,3	178								M16x45
5"	139,7	204								
6"	168,3	232	24	70	200	11	18	50	8	
8"	219,1	284								
10"	273,1	348	30	86	250	14	23	60	8	M20x50

Ø	Peso (Kg./unidad)			UNIDADES POR CAJA
	ref.2000 M.CORTO	ref.2001 M.DOUBLE	ref.2002 M.LARGO	
1/2"	0,27	0,41	0,43	18
3/4"	0,29	0,42	0,45	
1"	0,31	0,45	0,47	
1+1/4"	0,34	0,48	0,50	
1+1/2"	0,36	0,50	0,52	
2"	0,69	0,94	0,98	10
2+1/2"	0,78	1,02	1,06	
3"	0,85	1,11	1,15	
4"	1,78	2,30	2,31	
5"	2,08	2,56	2,64	6
6"	2,35	2,90	2,92	
8"	2,84	3,38	3,40	
10"	4,27	5,11	5,10	

Fabricadas a partir acero F-111 o inoxidable AISI-304 de importantes gruesos y anchos, obtenemos una abrazadera extremadamente reforzada, sólida, resistente y durable, ideal para la fijación de tuberías sometidas a altas exigencias de cargas, esfuerzos y tensiones, y largas tramadas. Aplicables a múltiples campos de la industria (fontanería, calderería, minería, siderurgia, alimentaria...), son utilizadas en todo tipo de instalaciones para el transporte de líquidos, gases o sólidos.